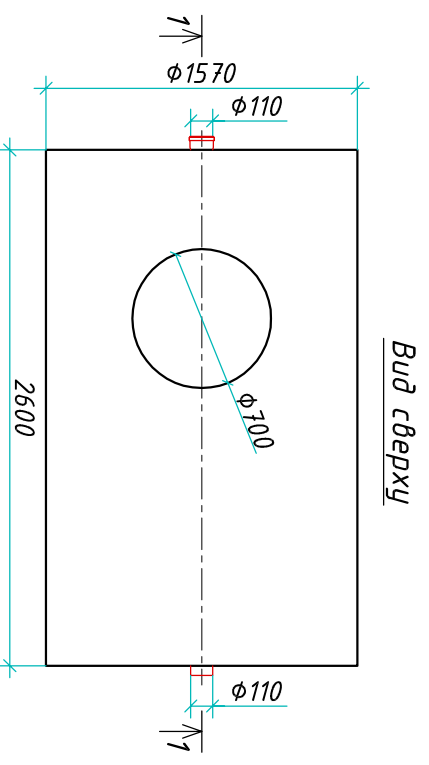
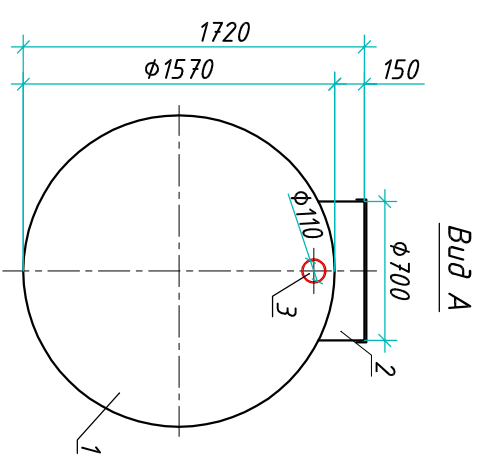
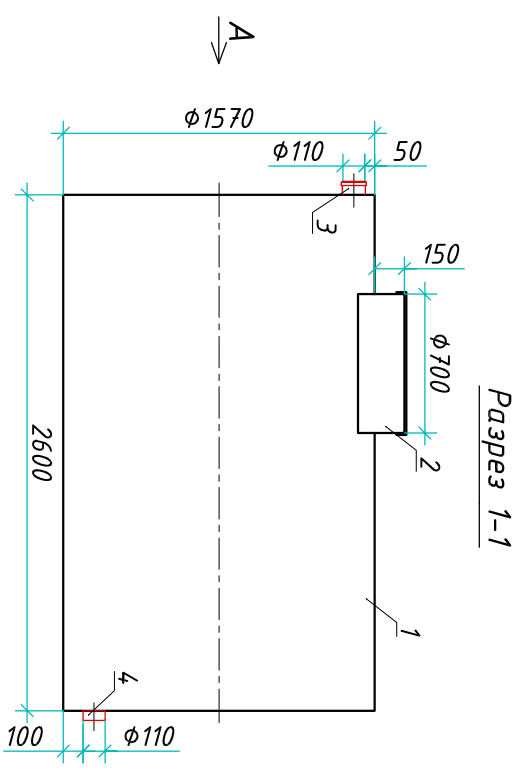


Резервуар "Blorplast ERG 5-1570/2600"

Приложение N _____
 К договору поставки N _____ от _____
 Спецификация N _____



Транспортовочный вес оборудования - 230кг
 Вес оборудования в аварийном состоянии - 5300кг

Экспликация оборудования и сооружений N _____

Поз.	Наименование	Кол-во	Мат-ал	Примечание
1	Корпус	1	ПП	D=1570мм, L=2600мм
2	Горловина с крышкой	1	ПП	D=700мм, H=150мм
3	Подводящий патрубок (распред./муфта)	1	ПП	DN/OD 110
4	Отводящий патрубок	1	ПП	DN/OD 110

ООО "Блорэи"

Резервуар

Изм./Лист	Документ	Подпись	Дата	Стандия	Лист	Листов
Разраб.	Нижник Е.Ю.				1	1
Проверил	Шильев В.В.					

"Blorplast ERG 5-1570/2600"



Инв. N подл.	Подпись и дата	Взам. инв. N

Дата _____
 Подпись _____ М.П. _____

Дата _____
 Подпись _____ М.П. _____